



# CASSINI ES



## CASSINI ES – LED Anbaustrahler für 3~Phasen Stromschienensysteme bzw. Holz- und Metallrasterdecken

Der dreh- und schwenkbare LED Anbaustrahler ist optimal geeignet für ein 3~Phasen Stromschienensystem oder zur Montage an Holz- und Metallrasterdecken.

Das elegante Design und die vielfältige Funktionalität des LED Strahlers aus der 'CASSINI ES'-Serie erfüllt perfekt die hohen Ansprüche an ein brillantes und variantenreiches Akzentlicht.

Der modernere Anbaustrahler wird dank unterschiedlichen Montagearten und verschiedenen Gehäusefarben dem Wunsch nach Individualität und großer Flexibilität gerecht.

Mit vier zur Auswahl stehenden Reflektoren (12°, 24°, 30°, 40°) garantieren dem bis bis ins letzte Detail gestalteten LED-Strahler beste Lichtqualität.

Erhältlich in unterschiedlichen Farbtemperaturen und den Ausführungen schwarz, silber und weiß.

## Technische Daten: LED Anbaustrahler 'CASSINI ES'

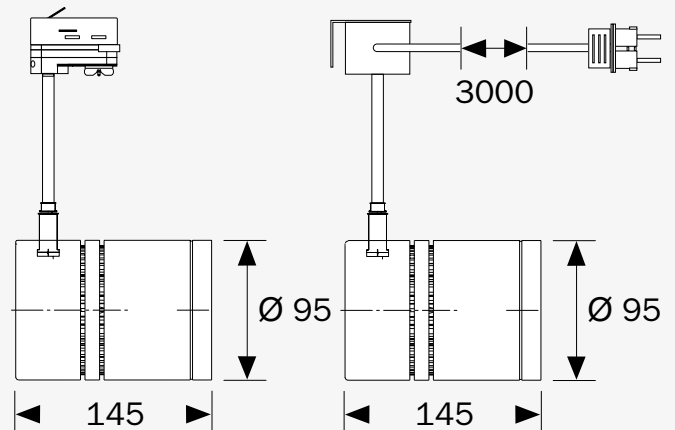


1100LM Module (name)	Flux (lm)	Efficacy (lm/W)	Power (W)
Fortimo SLM ES 1100 lm 830 PW L9 Gen2	1190	100	12,4
Fortimo SLM ES 1100 lm 930 PW L9 Gen2	1030	88	12,4
Fortimo SLM ES 1100 lm 840 L9 Gen2	1190	115	11,0

2000LM Module (name)	Flux (lm)	Efficacy (lm/W)	Power (W)
Fortimo SLM ES 2000 lm 830 PW L13 Gen2	2150	100	21,5
Fortimo SLM ES 2000 lm 930 PW L13 Gen2	1880	87	21,5
Fortimo SLM ES 2000 lm 840 L13 Gen2	2150	116	16,8

3000LM Module (name)	Flux (lm)	Efficacy (lm/W)	Power (W)
Fortimo SLM ES 3000 lm 830 PW L15 Gen2	2860	108	26,8
Fortimo SLM ES 3000 lm 930 PW L15 Gen2	2510	94	26,8
Fortimo SLM ES 3000 lm 840 PW Gen2	3110	117	26,8

4000LM Module (name)	Flux (lm)	Efficacy (lm/W)	Power (W)
Fortimo SLM ES 4000lm 830 PW L15 Gen2	3900	111	35,0
Fortimo SLM ES 4000lm 840 PW L15 Gen2	4200	120	35,0



Artikelnummer	Modul-Bezeichnung	Bestellnummer
5200940	2000LM930	5200940-2000LM930



# CASSINI PW CASSINI CW



## CASSINI PW / CW – LED Anbaustrahler für Holz- und Metallrasterdecken

Die SAT-Anbaustrahler der 'CASSINI' sind mit der neuesten Generation 'Fortimo LED SLM'-Serie von Philips ausgestattet.

Die 'Fortimo LED SLM Gen6'-Serie konzentriert sich auf die Kombination von Lichtqualität und Leistung.

Wir unterscheiden die unterschiedlichen Serien in drei Kategorien: 'Fortimo LED SLM Gen6', 'Fortimo LED SLM Gen6 - PremiumWhite' und 'Fortimo LED SLM Gen6 - CrispWhite'.

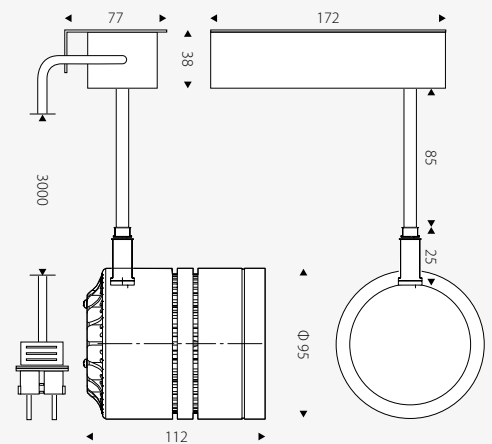
Das große Angebot der COBs getrennt von den dazugehörigen Halterungen ermöglichen noch mehr Flexibilität in Bezug auf die Systemkombinationen und Spezifikationen. Dies führt zu einem umfangreichen Portfolio an Lichtausbeute, Lichtfarben und Lichtspektren.



## Technische Daten: LED Anbaustrahler ´CASSINI PW´

- Moderner Anbaustrahler für Holz- und Metallrasterdecken
- 3.000mm Zuleitung mit Schutzkontakt-Winkelstecker
- Strahlerkopf aus Aluminium-Druckguss mit externem EVG
- Pulverbeschichtet, Farbe: weiß / silber / schwarz matt strukturiert
- 90° schwenkbar, ca. 350° drehbar
- 5 Jahre System-Gewährleistung
- Ausgestattet mit hochwertigen Philips COBs aus der neuesten Generation der ´Fortimo LED SLM´-Serie

Artikelnummer	5200934 (5000123-HM-PW / 22,8W)
Gehäusefarbe	weiß A06 / schwarz A01 / silber A05
Lichtquelle	Philips COB
Leistung	22,8W / 27,2W / 30,7W
Lichtfarbe	3000K
Abstrahlwinkel	12° / 24° / 30° / 40°
Lichtstrom	2620lm / 2862lm / 3210lm
Moduleffizienz	115lm/W, 105lm/W, 104lm/W
Schutzklasse	IP20
Farbwiedergabeindex	Ra90
Lebensdauer	35.000 - 50.000H
Eingangsspannung	33,8V / 33,8V / 34,2V
Eingangsstrom	600mA / 700mA / 800mA



### Produktbeschreibung\* am Beispiel der ´Fortimo LED SLM Gen6 - Premium White´-Serie

Artikelbezeichnung	Moduleffizienz** lm/W	Lichtfarbe K	Farbwiedergabeindex CRI	CoB Größe***	Artikelnummer EOC
<b>LES size: 6.5mm - typical lm output: 800lm</b>					
Fortimo SLM C 930 PW 1202 L06 1215 G6	101	3000	>90	1215	871869665158200
<b>LES size: 9mm - typical lm output: 1100lm</b>					
Fortimo SLM C 930 PW 1203 L09 1619 G6	107	3000	>90	1619	871869665094300
<b>LES size 13mm - Typical lm output: 2000lm</b>					
Fortimo SLM C 930 PW 1205 L13 2024 G6	110	3000	>90	2024	871869665036300
<b>LES size 15mm - Typical lm output: 3000lm</b>					
Fortimo SLM C 930 PW 1208 L15 2024 G6	104	3000	>90	2024	871869665064600
<b>LES size 19mm - Typical lm output: 4500lm</b>					
Fortimo SLM C 930 PW 1211 L19 2828 G6	95	3000	>90	2828	871869664950300

\* O.g. Überblick repräsentiert das globale Fortimo SLM Portfolio.

\*\* Moduleffizienzen berechnet an der durchschnittlich benötigten Leistung.

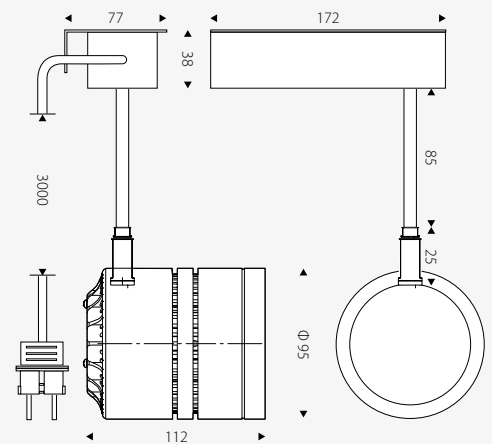
\*\*\* Die CoB Größe definiert die Kompatibilität mit den dazugehörigen Halterungen.



## Technische Daten: LED Anbaustrahler ´CASSINI CW´

- Moderner Anbaustrahler für Holz- und Metallrasterdecken
- 3.000mm Zuleitung mit Schutzkontakt-Winkelstecker
- Strahlerkopf aus Aluminium-Druckguss mit externem EVG
- Pulverbeschichtet, Farbe: weiß / silber / schwarz matt strukturiert
- 90° schwenkbar, ca. 350° drehbar
- 5 Jahre System-Gewährleistung
- Ausgestattet mit hochwertigen Philips COBs aus der neuesten Generation der ´Fortimo LED SLM´-Serie

Artikelnummer	5200935 (5000123-HM-CW / 22,8W)
Gehäusefarbe	weiß A06 / schwarz A01 / silber A05
Lichtquelle	Philips COB
Leistung	22,8W / 27,6W / 31,2W
Lichtfarbe	3000K
Abstrahlwinkel	12° / 24° / 30° / 40°
Lichtstrom	2079lm / 2386lm / 2682lm
Moduleffizienz	191lm/W, 86lm/W, 86lm/W
Schutzklasse	IP20
Farbwiedergabeindex	Ra90
Lebensdauer	35.000 - 50.000H
Eingangsspannung	33,9V / 34,3V / 34,7V
Eingangsstrom	600mA / 700mA / 800mA



Produktbeschreibung* am Beispiel der ´Fortimo LED SLM Gen6 - Crisp White´-Serie					
Artikelbezeichnung	Moduleffizienz** lm/W	Lichtfarbe K	Farbwiedergabeindex CRI	CoB Größe***	Artikelnummer EOC
<b>LES size: 6.5mm - typical lm output: 800lm</b>					
Fortimo SLM C 930 CW 1202 L06 1215 G6	91	3000	>90	1215	871869665164300
<b>LES size: 9mm - typical lm output: 1100lm</b>					
Fortimo SLM C 930 CW 1203 L09 1619 G6	92	3000	>90	1619	871869665100100
<b>LES size 13mm - Typical lm output: 2000lm</b>					
Fortimo SLM C 930 CW 1205 L13 2024 G6	99	3000	>90	2024	871869665042400
<b>LES size 15mm - Typical lm output: 3000lm</b>					
Fortimo SLM C 930 CW 1208 L15 2024 G6	98	3000	>90	2024	871869665070700
<b>LES size 19mm - Typical lm output: 4500lm</b>					
Fortimo SLM C 930 CW 1211 L19 2828 G6	97	3000	>90	2828	871869664956500

\* O.g. Überblick repräsentiert das globale Fortimo SLM Portfolio.

\*\* Moduleffizienz berechnet an der durchschnittlich benötigten Leistung.

\*\*\* Die CoB Größe definiert die Kompatibilität mit den dazugehörigen Halterungen.



1.



# ZUBEHÖR

2.



3.



4.



## Mehrfach-Steckdosenleisten für Holz- und Metallrasterdeckenstrahler

Die SAT Leuchten GmbH hat zu jedem Produkt das passende Zubehör. Verteilersteckdosen, um eine Wandsteckdose in drei Steckdosen aufzusplitten. Diese sind mit einem langen Kabel ausgestattet, um elektrische Geräte überall im Haus oder Büro mit Strom zu versorgen.

**Kabeltyp** H05VV-F 3G1.5mm<sup>2</sup> / **Farbe** Weiss / **Kabellänge** 3,00m / **Dosentyp** Schutzkontakt / **Leistung** 3.680W / **Strom** 16 / **Spannung** 220-240 VAC / **Buchsenwinkel** 45° / **Spannungstyp** AC

	Artikelnummer	Produktbeschreibung
1.	5200107	4-fach Verteiler mit Zwinde für Holz- bzw. Metallrasterdecke / weiß / 3,0 Meter Zuleitung mit Schuko-Stecker / 3x1,5mm <sup>2</sup>
2.	5200113	3-fach Verteiler für Tisch 45° / weiß / 3,0 Meter Zuleitung mit Schuko-Stecker / 3x1,5mm <sup>2</sup>
3.	5200108	4-fach Verteiler für Tisch / weiß / 3,0 Meter Zuleitung mit Schuko-Stecker / 3x1,5mm <sup>2</sup>
4.	5200330	6-fach Verteiler für Tisch 45° / weiß / 3,0 Meter Zuleitung mit Schuko-Stecker / 3x1,5mm <sup>2</sup>