



XRAIL



XRAIL – Lineares LED Beleuchtungssystem für 3~Phasen Stromschienen

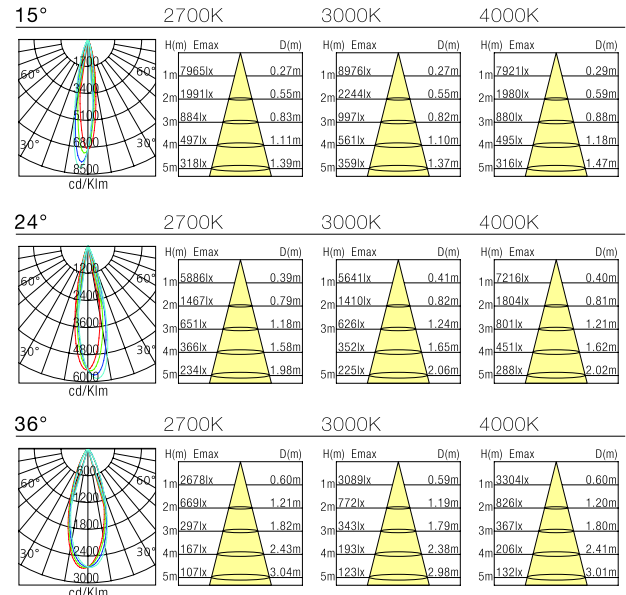
Die lineare LED Leuchte XRAIL zeichnet sich durch ein zeitgemäßes, schlankes und kompaktes Design aus und fügt sich harmonisch in jeden Raum ein, und schafft so einen innenarchitektonischen Mehrwert.

Diese lineare LED Schienenleuchte ist sehr energiesparend und bietet eine herausragende Effizienz bis zu 90lm/W.

Sie bietet eine angenehme und gleichmäßige Beleuchtung für große Geschäftsräume, in denen eine sehr helle Beleuchtung mit erheblichen Energieeinsparungen erforderlich ist.

Ideal für die gleichmäßige Allgemeinbeleuchtung können Sie auf Grund der Flexibilität des 3~Phasen Stromschienensystems zusätzlich Stromschienenstahler für die Akzentbeleuchtung einsetzen, so dass individuelle Lichtlösungen entstehen.

Technische Daten: Lineare LED Leuchte 'XRAIL'

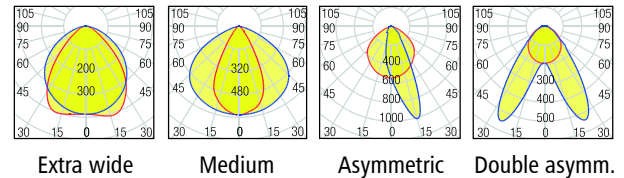


Artikelnummer	TL4-L2A03-15W	TL4-L2A03-30W	TL4-L2A03-40W
Gehäusefarbe	weiß RAL 9016 / schwarz RAL 9017	weiß RAL 9016 / schwarz RAL 9017	weiß RAL 9016 / schwarz RAL 9017
Eingangsspannung	100-240Vm	100-240Vm	100-240Vm
Leistung	15W	30W	40W
Lichtfarbe	2700K / 3000K / 4000K	2700K / 3000K / 4000K	2700K / 3000K / 4000K
Lichtstrom	1200lm / 1300lm / 1400lm	2300lm / 2400lm / 2450lm	3100lm / 3150lm / 3200lm
Efficacy (m/W)	76lm/W / 77lm/W / 84lm/W	82lm/W / 85lm/W / 90lm/W	79lm/W / 80lm/W / 81lm/W
Abstrahlwinkel	15° / 24° / 36° / 15 x 35° x 90°	15° / 24° / 36° / 15 x 35° x 90°	15° / 24° / 36° / 15 x 35° x 90°
Farbwiedergabeindex	Ra80 (optional Ra90)	Ra80 (optional Ra90)	Ra80 (optional Ra90)
Lebensdauer	50,000H	50,000H	50,000H
Ausgangsstrom	350mA	700mA	1000mA

Technische Daten: Lineare LED Leuchten 'XRAIL'



Abstrahlwinkel optional:

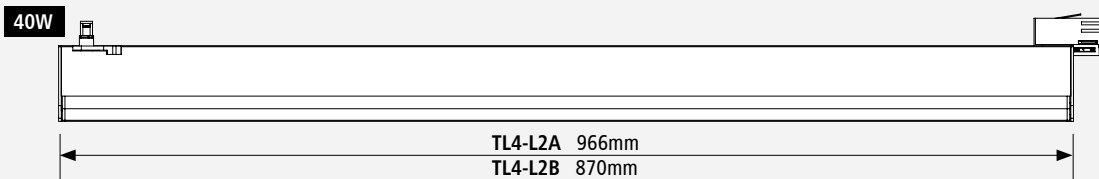
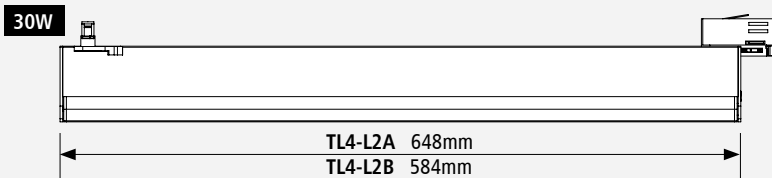
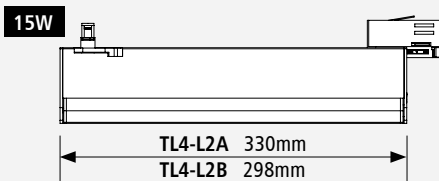
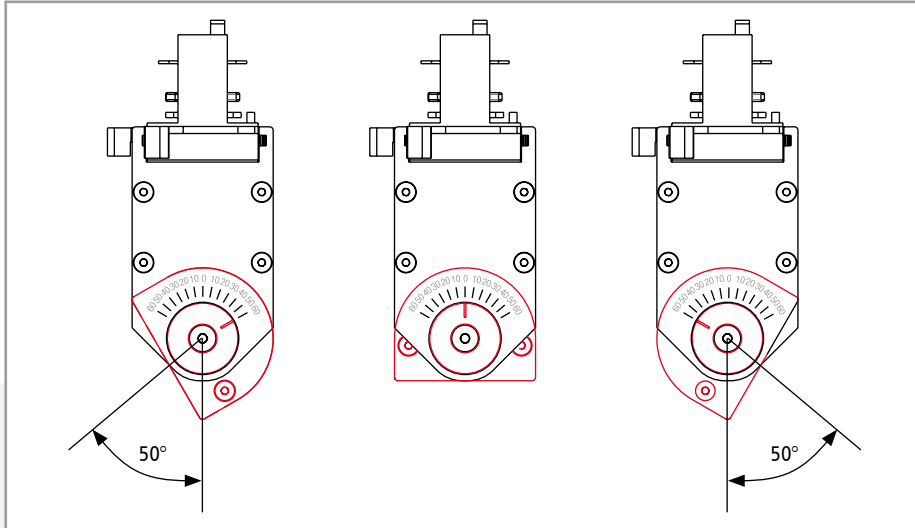


Artikelnummer	TL4-L2B03-15W	TL4-L2B03-30W	TL4-L2B03-40W
Gehäusefarbe	weiß RAL 9016 / schwarz RAL 9017	weiß RAL 9016 / schwarz RAL 9017	weiß RAL 9016 / schwarz RAL 9017
Eingangsspannung	100-240Vm	100-240Vm	100-240Vm
Leistung	15W	30W	40W
Lichtfarbe	2700K / 3000K / 4000K	2700K / 3000K / 4000K	2700K / 3000K / 4000K
Lichtstrom	1280lm / 1300lm / 1400lm	2300lm / 2400lm / 2780lm	3450lm / 3600lm / 3680lm
Efficacy (m/W)	76lm/W / 77lm/W / 84lm/W	82lm/W / 85lm/W / 90lm/W	79lm/W / 80lm/W / 81lm/W
Farbwiedergabeindex	Ra80 (optional Ra90)	Ra80 (optional Ra90)	Ra80 (optional Ra90)
Lebensdauer	50,000H	50,000H	50,000H
Ausgangsstrom	350mA	700mA	1000mA



Artikelnummer	TL2-L328A-30W / TL2-L328B-30W	TL2-L646A-60W / TL2-L646B-60W	TL2-L9646A-80W / TL2-L9646B-80W
Gehäusefarbe	weiß RAL 9016 / schwarz RAL 9017	weiß RAL 9016 / schwarz RAL 9017	weiß RAL 9016 / schwarz RAL 9017
Eingangsspannung	100-240Vm	100-240Vm	100-240Vm
Leistung	30W	60W	480W
Lichtfarbe	2700K / 3000K / 4000K / 5000K	700K / 3000K / 4000K / 5000K	700K / 3000K / 4000K / 5000K
Farbwiedergabeindex	Ra80 (optional Ra90)	Ra80 (optional Ra90)	Ra80 (optional Ra90)
Lebensdauer	50,000H	50,000H	50,000H
Ausgangsstrom	350mA	700mA	1000mA

Abmessungen: Lineare LED Leuchten 'XRAIL'



TL2-L328A-30W / TL2-L646A-60W / TL2-L964A-80W

