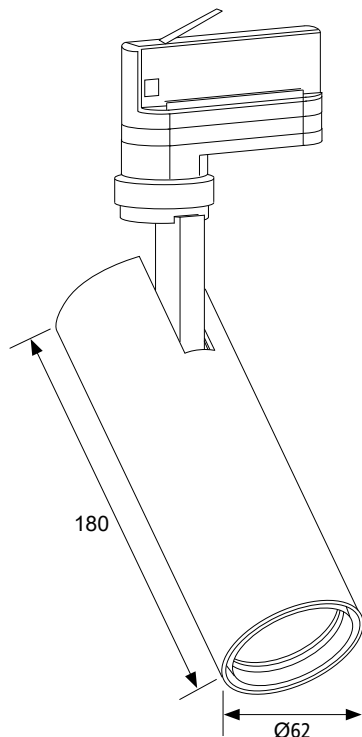




iTrackPro



iTrackPro 'GOLD' – LED Anbaustrahler für 3~Phasen Stromschienensysteme

Der iTrackPro 'GOLD' 3~Phasen Stromschienenstrahler zeichnet sich durch Leistungsstärke und Anpassungsfähigkeit aus. Durch die schlichte Form kann der Strahler problemlos in jeden Raum integriert werden, ohne optisch zu dominieren.

Passend dazu ist der Strahler in zwei unterschiedlichen Farben erhältlich, wodurch Sie vorab ganz individuell auswählen können.

So liegt der Fokus auf dem Licht.

Dieses besitzt eine angenehme Wirkung, das in drei verschiedenen Lichtfarben und unterschiedlichen Abstrahlwinkel ganz individuell in den Raum gerichtet werden kann, um sich perfekt zu entfalten.

Dabei wird durch das leistungsstarke LED Leuchtmittel wenig Energie verbraucht, wodurch einer effizienten Nutzung nichts im Wege steht.

Technische Daten: LED 3~Phasen Stromschienenstrahler iTrackPro ´GOLD´

Allgemeine technische Daten



Artikelnummer	TL294-12W
Gehäusefarbe	weiß / schwarz
Lichtquelle	COB
Leistung	12W
Lichtfarbe	2700 / 3000K / 4000K
Abstrahlwinkel	16° / 24° / 36°
Betriebstemperatur	-24°C bis +40°C
Schutzklasse	IP20
Farbwiedergabeindex	Ra80 / Ra90
Lebensdauer	50.000H
Eingangstrom	AC220~240V 50/60Hz
Gewicht	0,64kg

Bestellungsinformationen

Leistung	Farbwiedergabeindex	Abstrahlwinkel	Lichtstrom	Lichtfarbe	Gehäusefarbe	Artikelnummer
12W	Ra80	16°	966lm	3000K	weiß / schwarz	TL294-12W-830-16
12W	Ra80	16°	1023lm	4000K	weiß / schwarz	TL294-12W-840-16
12W	Ra80	24°	1167lm	3000K	weiß / schwarz	TL294-12W-830-24
12W	Ra80	24°	1257lm	4000K	weiß / schwarz	TL294-12W-840-24
12W	Ra80	36°	1200lm	3000K	weiß / schwarz	TL294-12W-830-36
12W	Ra80	36°	1282lm	4000K	weiß / schwarz	TL294-12W-840-36
12W	Ra90	16°	773lm	2700K	weiß / schwarz	TL294-12W-927-16
12W	Ra90	16°	811lm	3000K	weiß / schwarz	TL294-12W-930-16
12W	Ra90	24°	947lm	2700K	weiß / schwarz	TL294-12W-927-24
12W	Ra90	24°	989lm	3000K	weiß / schwarz	TL294-12W-930-24
12W	Ra90	36°	975lm	2700K	weiß / schwarz	TL294-12W-927-36
12W	Ra90	36°	1204lm	3000K	weiß / schwarz	TL294-12W-930-36

Technische Daten: LED 3~Phasen Stromschienenstrahler iTrackPro ´GOLD´

Beispieldaten

CRI > 80					
40W	LED			LUMINAIRE	
Leistung	24,9W			41,4W	
Ausgangstrom	720mA			1000mA	
Lichtstrom	3586lm	3697lm	3794lm	42136lm	4330lm
Lichtfarbe	3000K	4000K	5000K	3000K	4000K
Lebensdauer	50.000H			50.000H	
Abstrahlwinkel	120°			15° / 20° / 45°	
Lumen pro Watt	144lm/W	148lm/W	150lm/W	101lm/W	104lm/W

CRI > 90	
LED	LUMINAIRE
24,9W	41,4W
720mA	1000mA
2962lm	3363lm
3000K	3000K
50.000H	50.000H
120°	15° / 20° / 45°
119lm/W	81lm/W

